

Функциональное назначение

№ п/п	Функциональное назначение	Схема главных цепей
1	Пункт секционирования линий 6-10 кВ с односторонним питанием (ПСО)	
2	Пункт секционирования линий 6-10 кВ с двухсторонним питанием (ПСД) Пункт автоматического резервирования (ПАВР)	
3	Пункт плавки гололеда по методу КЗ (ППГ)	
4	Пункт сетевого (местного) резервирования (ПСР)	

Конструкция

Конструктивно КРУН К-112 П состоит из шкафа высоковольтной аппаратуры и шкафа управления.

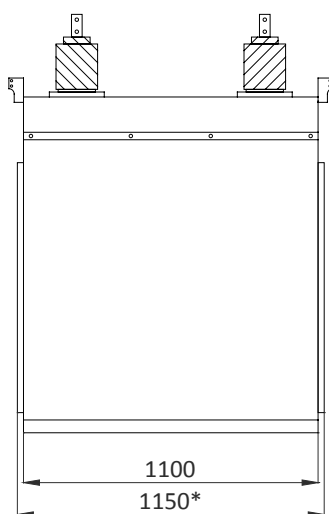
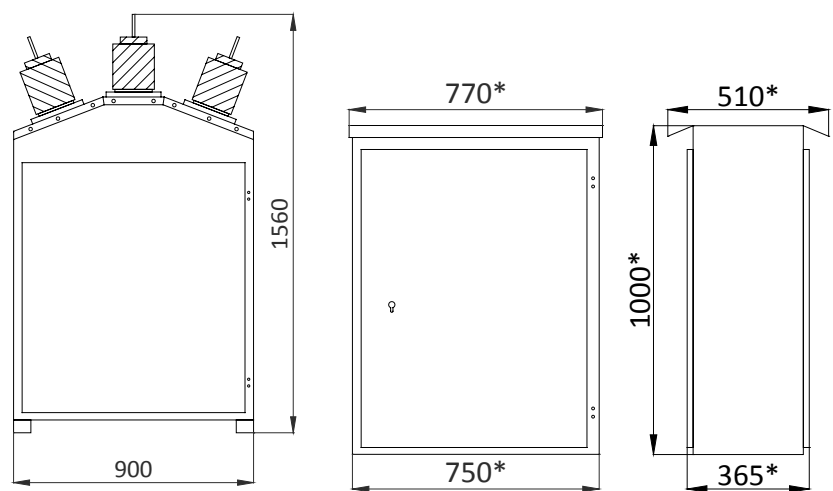
Шкаф высоковольтной аппаратуры (рис. 1) представляет собой сборно-сварную конструкцию с установленным в ней вакуумным выключателем, трансформаторами собственных нужд, трансформаторами тока. Дополнительно (согласно заказу) комплектуются — трансформаторами напряжения и ограничителями перенапряжения.

Шкаф управления (рис. 2) содержит аппаратуру релейной защиты, средства сигнализации, а также блоки управления высоковольтным выключателем.

Площадок для обслуживания шкафа высоковольтной аппаратуры и шкафа управления не предусматривается.

Соединение шкафа высоковольтной аппаратуры и шкафа управления выполняется между собой жгутом проводов, размещенных в металлических разборных коробах.

Вариант установки КРУН К-112 П указан на рис. 3


Рис. 1

Рис. 2

Комплектность шкафа высоковольтной аппаратуры и шкафа управления определяется согласно опросного листа заказчика.