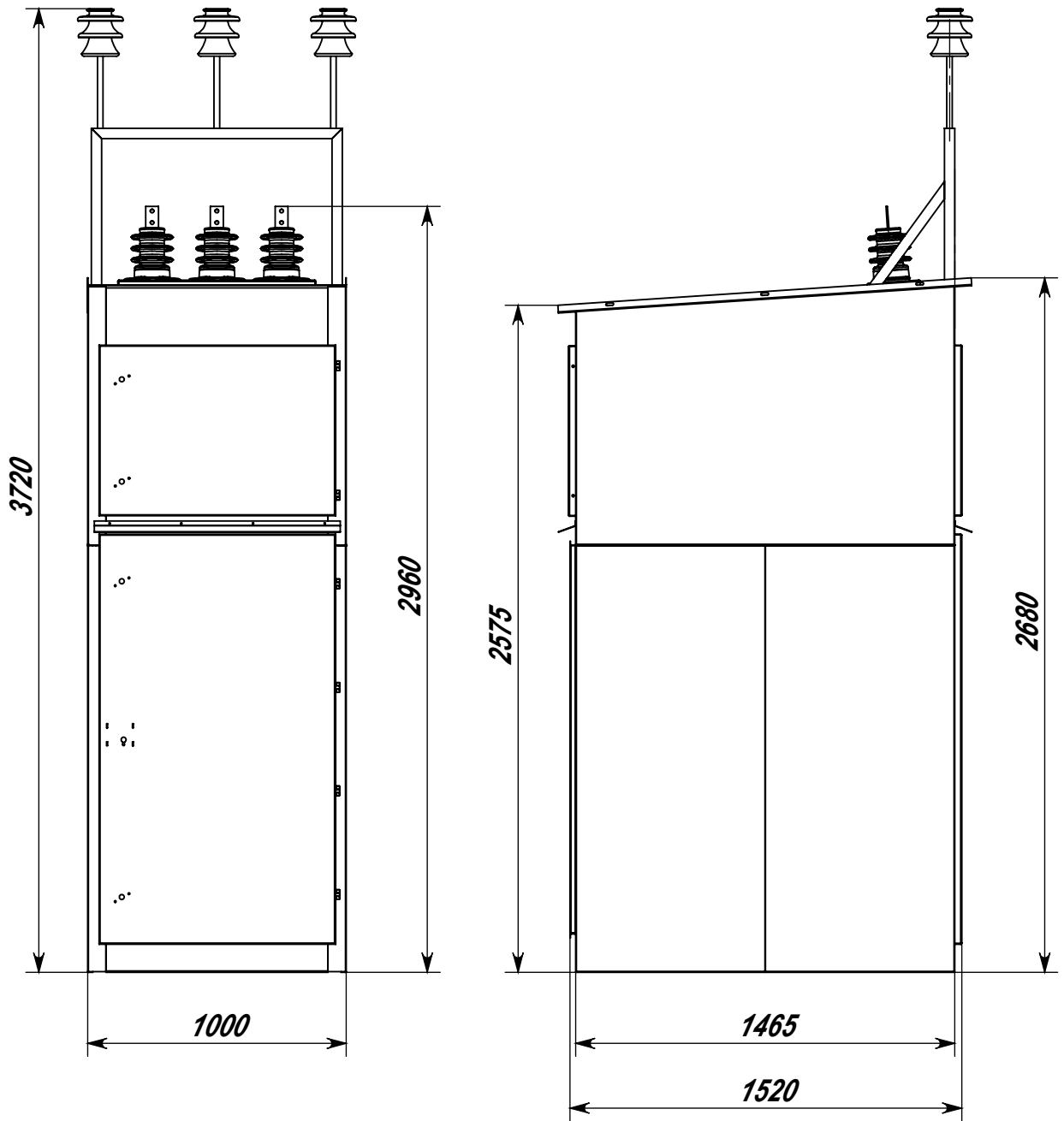


Инв. № подл.	Подпись и дата
Изм. № докл.	Подпись и дата
Взам. инв. №	Инв. № дубл.
Подпись и дата	Подпись и дата

Изм.	Лист	№ докум.	Подп.	Дата
		Козюрин А		20.01.2019
Пров.				
Т. контр.				
Нач. КБ				
Н. контр.				
Утв.		Яковченко С		

КУ-121			
КРН-IV-10	Лит.	Масса	Масштаб
Ввод воздух-шина		~950 кг	1:18
Лист 1	Листов 1		
ООО "ПКК" КЭРС"			

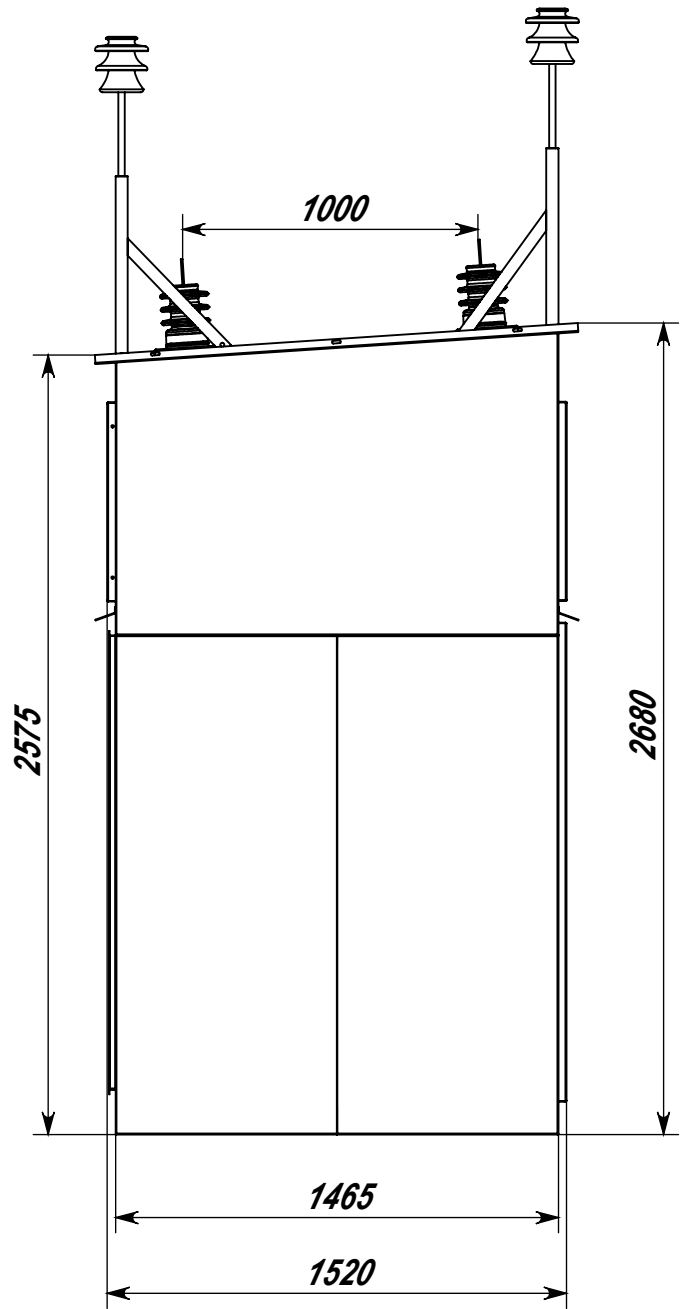
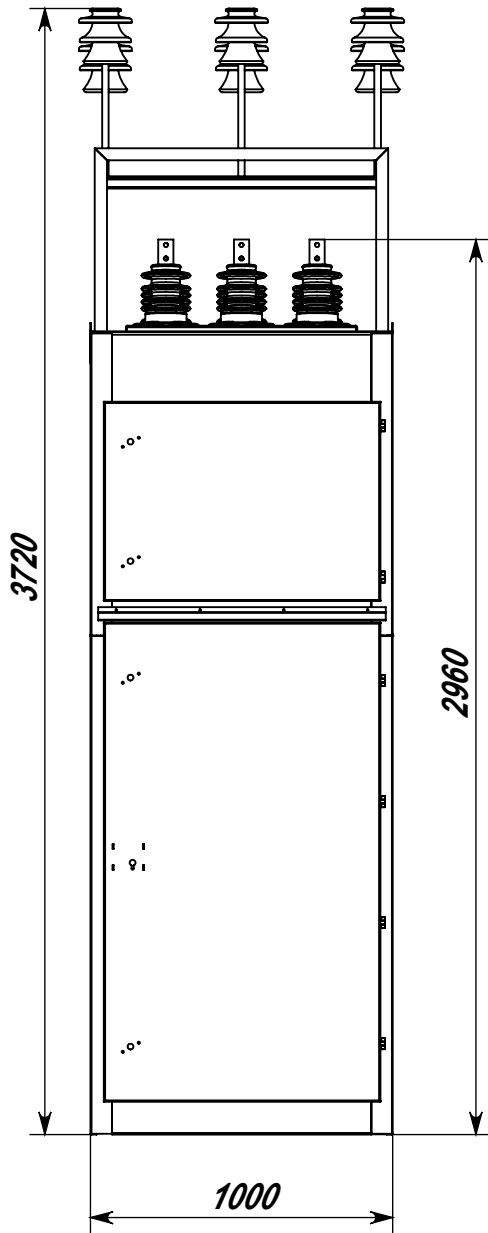
Воздух-кабель



Инв. № дубл.	Подпись и Дата
Взам. инв. №	
Подпись и Дата	
Инв. № подл.	

				СКУ-161, СКУ-162			
				КРН-IV-10 В/К пункт секционирования			
Изм.	Лист	№ докум.	Подп.	Дата	Лит.	Масса	Масштаб
Разраб.		Козюрин А		20.01.2010		~950 кг	1:25
Пров.					Лист 2	Листов 5	
Т. контр.					ООО "ПКК" КЭРС"		
Нач. КБ							
Н. контр.							
Утв.		Яковченко С					

Воздух-Воздух



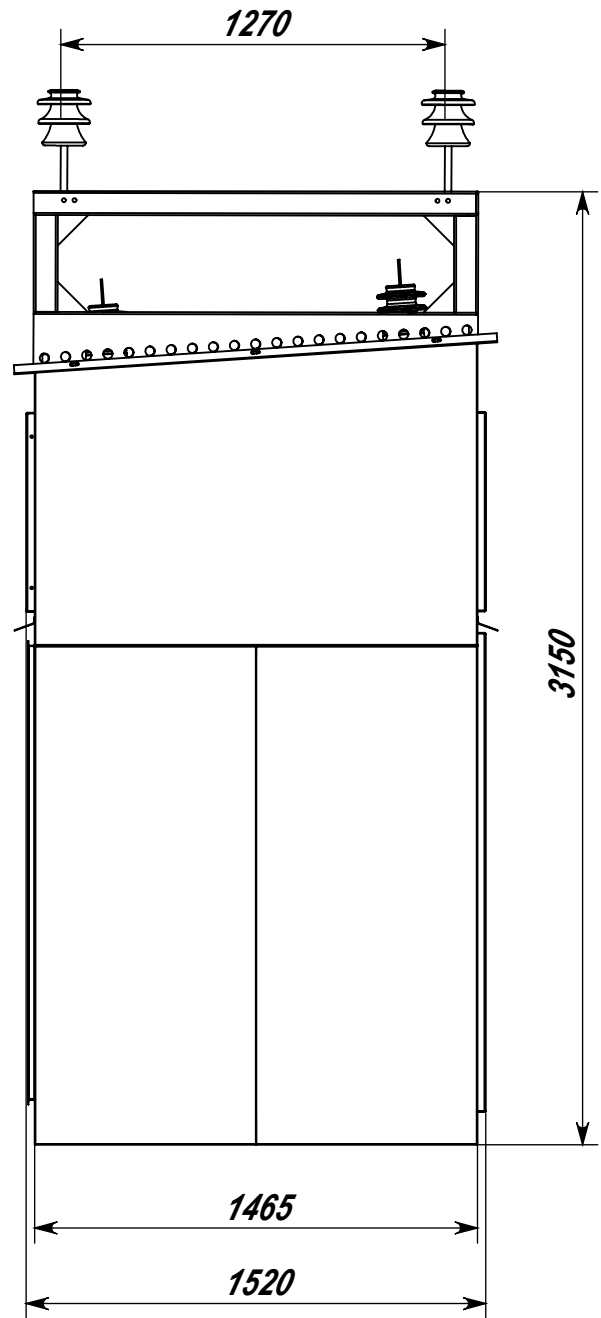
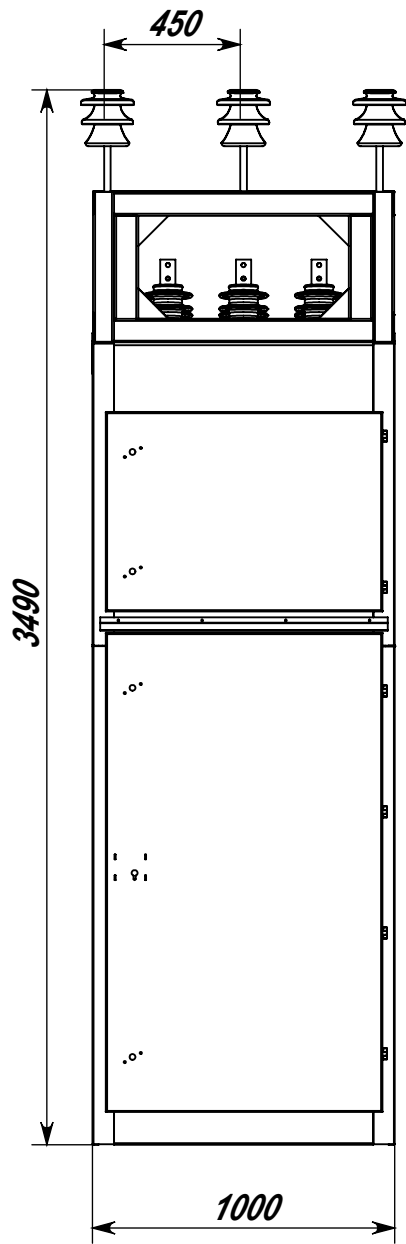
Подпись и Дата	Инва. № дубл.	Взам. инв. №	Подпись и дата
Изм. Лист	№ докум.	Подп.	Дата
Разраб.	Козюрин А		06.2009
Пров.			
Т. контр.			
Нач. КБ			
Н. контр.			
Утв.	Яковченко С		

СКУ-161, СКУ-162

**КРН-IV-10 В/В
пункт
секционирования**

Лит.	Масса	Масштаб
	~950 кг	1:25
Лист 3		Листов 5

ООО "ПКК"КЭРС"



Подпись и Дата	Инва. № дубл.	Взам. инв. №	Подпись и Дата
Изм. Лист	№ докум.	Подп.	Дата
Разраб.	Козюрин А		06.2009
Пров.			
Т. контр.			
Нач. КБ			
Н. контр.			
Утв.	Яковченко С		

СКУ-161, СКУ-162 с надстройкой 1/2

**КРН-IV-10 В/В
пункт
секционирования**

Лит.	Масса	Масштаб
	~ 950 кг	1:25
Лист 4	Листов 5	

ООО "ПКК" КЭРС"

