

Вводно-распределительные устройства серии ВРУ-8504



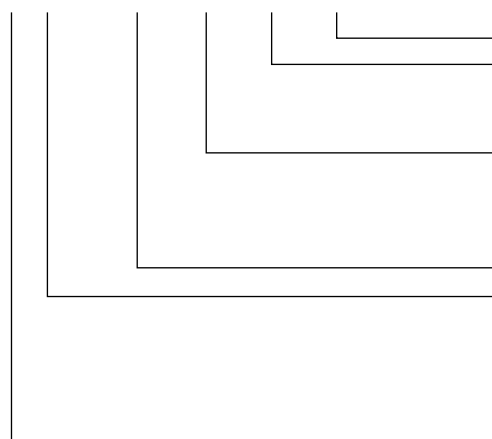
Вводно-распределительные устройства ВРУ-8504 для жилых и общественных зданий предназначены для приема, распределения и учета электрической энергии напряжением 380/220 В сетях трехфазного переменного тока частотой 50 Гц, для защиты линий при коротких замыканиях и перегрузках, а также для нечастых оперативных включений и отключений.

По назначению панели ВРУ делятся на:

- вводные
- распределительные панели
- панели со станциями автоматического включения резерва (АВР) и изготавливаются в металлоконструкциях напольного исполнения.

Структура условного обозначения вводных панелей:

ЗХХ - Х - ХХ - Х - ХХ



Степень защиты по ГОСТ14254-96

Наличие пакетного выключателя АВР:

- 0 - нет

- 1 - есть

Номинальный ток панели:

- 25-250 А

- 40-400 А

- 63-630 А

Номер принципиальной электрической схемы

Исполнение панели:

- ВА-вводная панель с автоматическим выключателем

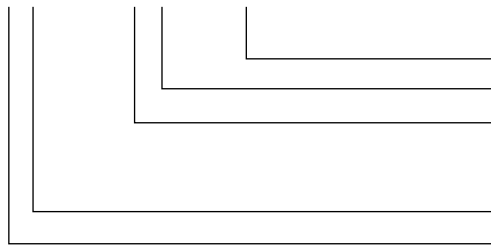
- ВР-вводная панель с рубильником

- ВП-вводная панель с переключателем

Номер принципиальной электрической схемы

Структура условного обозначения распределительных панелей:

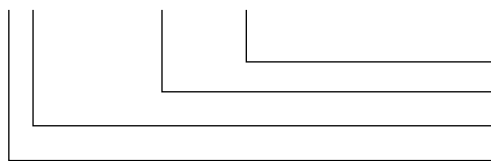
ЗР - XXX - XX



Степень защиты по ГОСТ 14254-96
Номер принципиальной электрической схемы
Номер габарита:
- 1-ширина панели 450 мм
- 2-ширина панели 630 мм
Распределительная панель
Порядковый номер разработки

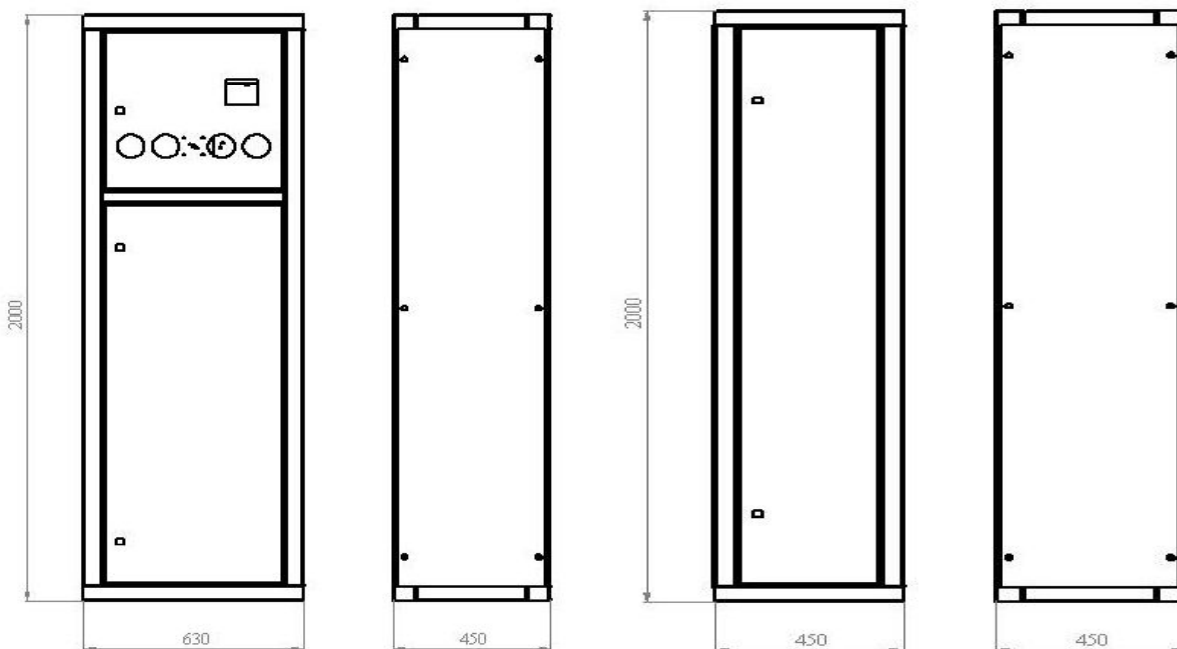
Структура условного обозначения панелей АВР:

ЗР - XXX - XX



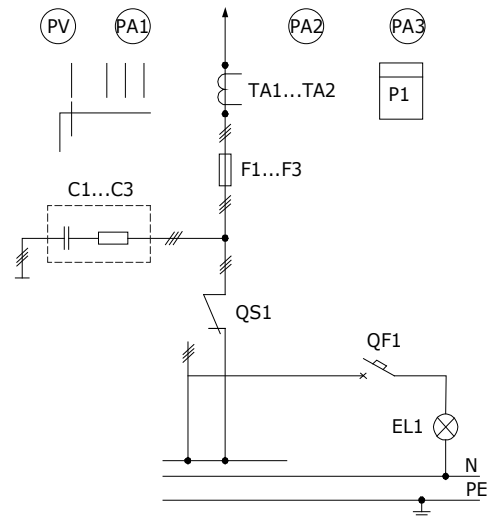
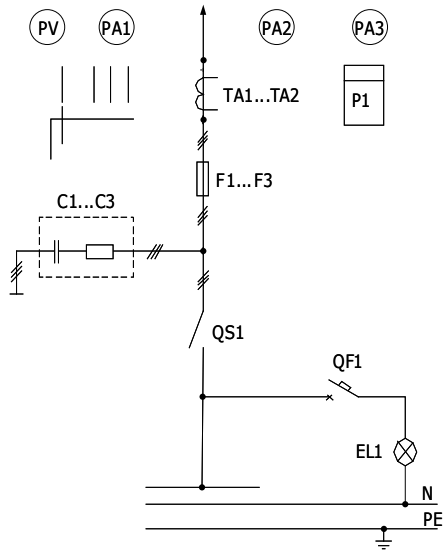
Степень защиты по ГОСТ 14254-96
Номинальный ток панели (160 А, 250 А, 400 А)
Исполнение панели: АВР с аппаратурой АВР
Порядковый номер разработки

Распространенные схемы ВРУ представлены на рисунках и таблицах



3BP-2-25-0-30, 3BP-2-40-0-30
 3BP-2-63-0-30, 3BP-2-25-0-30,
 3BP-2-40-0-30, 3BP-2-63-0-30

3BP-5-25-0-00, 3BP-5-40-0-00,
 3BP-5-63-0-00, 3BP-5-25-0-30,
 3BP-5-40-0-30, 3BP-5-63-0-30



Обозначение	Наименование	Тип вводной панели с рубильником					
		3BP-2-25-0-00 3BP-2-25-0-30	3BP-2-40-0-00 3BP-2-40-0-30	3BP-2-63-0-00 3BP-2-63-0-30	3BP-5-25-0-00 3BP-5-25-0-30	3BP-5-40-0-00 3BP-5-40-0-30	3BP-5-63-0-00 3BP-5-63-0-30
PA1, PA2, PA3	Амперметры	200/ 5 А	400/ 5 А	600/ 5 А	200/ 5 А	400/ 5 А	600/ 5 А
PV	Вольтметр	500 В	500 В	500 В	500 В	500 В	500 В
s	Переключатель вольтметровый						
~IA1, ~I7\2, ~IA3	Трансформаторы тока	200/ 5 А	400/ 5 А	600/ 5 А	200/ 5 А	400/ 5 А	600/ 5 А
P1	Счетчик трехфазный	CA	CA4	CA	CA4	CA	CA
C1, C2, C3	Конденсаторы			K3 - 7с - 1000	В - 0,47 мкФ		
F1, F2, F3	Предохранители	ПН2- 250А	ПН2- 400А	ПН2- 630А	ПН2- 250А	ПН2- 400А	ПН2- 630А
QS1	Рубильник врубной	BP32 250А	BP 32 4 00А	BP32 630А	BP32 250А	BP32 400А	BP 32 630А
QF1	Выключатель автоматический	6А	6А	6А	6А	6А	6А
EL	Патрон потолочный						