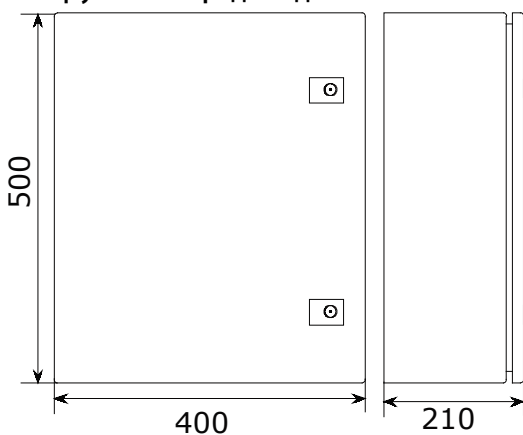


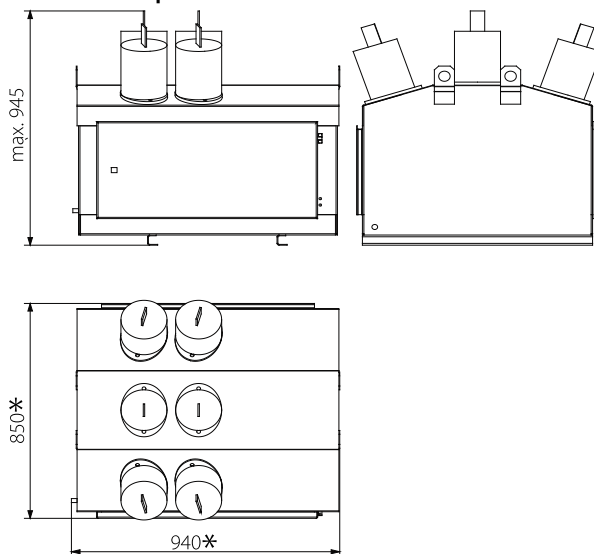
Высоковольтный шкаф преобразует ток и напряжение в измерительные сигналы (передача данных осуществляется по радиоканалам при помощи радиомодемов (GSM сети) или же по волоконно-оптическим линиям связи (ВОЛС) соответственно при помощи волоконно-оптических модемов). Используются измерительные трансформаторы напряжения (ТН) и трансформаторы тока (ТТ), количество трансформаторов зависит от схемы измерения; 2ТТ и 2ТН, 2ТТ и 3ТН, 3ТТ и 3ТН. В качестве измерительных трансформаторов используются типовые трансформаторы; ТОЛ10-1-2, ЗНОЛП-6 (10) или НОЛП-6 (10). Заказчиком могут быть выбраны и другие типы трансформаторов, соответствующих требованиям ГОСТ и при наличии сертификатов соответствия. Для собственных нужд используются дополнительные обмотки трансформаторов (для обогрева ШУ, оперативного питания модемов и т.п.) Соединительный кабель вводится через гермоввод и подключается к ШВ клеммным блоком зажимов. На дне корпуса предусмотрены дренажные отверстия для слива конденсата. ШВ монтируется на опорах воздушных линий передач электроэнергии при помощи монтажного комплекта.

Общий вид и габаритные размеры

шкаф учета и передачи данных



шкаф высоковольтный



Токовые цепи

