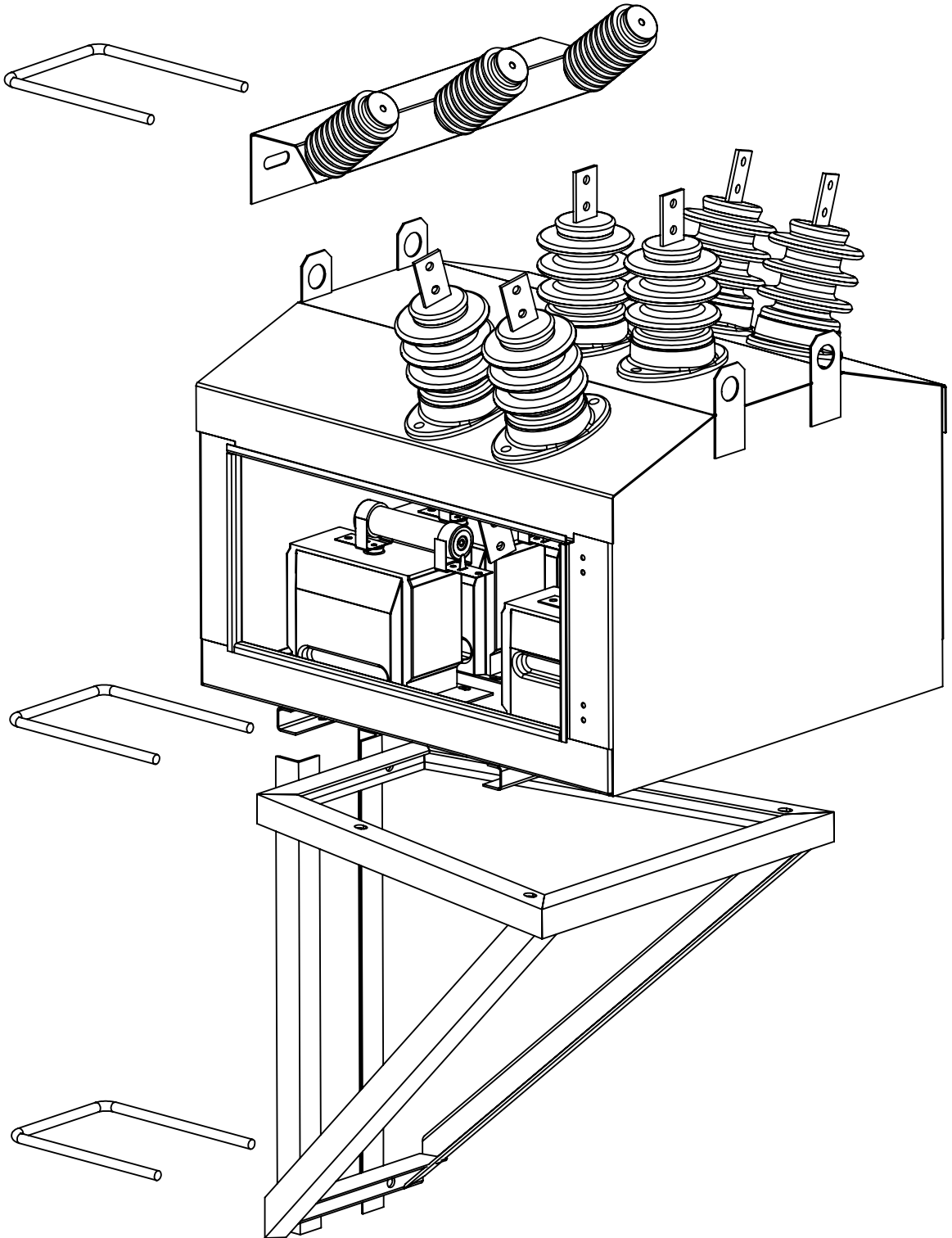


ПКУ.1120.010 СБ



Инв. № подл. Подп. и дата. Подп. и дата. Взам. инв. № дубл. Подп. и дата.

Изм.	Лист	№ докум	Подп.	Дата
------	------	---------	-------	------

Сборка ПКУ полная

ПКУ.1120.010 СБ

Копировал

Формат А4

Лист  
1

ТЭСИС